

Розробка системи керування напруженістю магнітного поля для процесу знезалізнення технологічних вод

<https://doi.org/10.31713/MCIT.2021.48>

Сафоник Андрій

Кафедра автоматизації, електротехнічних та комп'ютерно-інтегрованих технологій
Національний університет водного господарства та природокористування
Рівне, Україна
a.p.safonyk@nuwm.edu.ua

Таргоній Іван

Кафедра автоматизації, електротехнічних та комп'ютерно-інтегрованих технологій
Національний університет водного господарства та природокористування
Рівне, Україна
targoniy93@ukr.net

Розв'язано модельну задачу процесу магнітного очищення домішок, яка враховує вплив розмірів реактора, швидкості руху потоку рідини, діаметру гранул фільтруючого матеріалу, напруженості магнітного поля на ефективність очищення технологічних вод. Розроблено комп'ютерну модель процесу очищення технологічних вод з керуванням по статичній характеристиці об'єкта автоматизації. Проведено аналіз ефективності роботи системи при динамічно змінній вхідній концентрації забруднення.

Ключові слова — магнітне осадження; комп'ютерне моделювання; автоматизація процесу фільтрування; напруженість магнітного поля.

I. ВСТУП

Технологічні води - будь-які води та атмосферні опади, що відводяться у водойми з території промислових підприємств і населених місць через систему каналізації або самопливом, властивості яких виявилися погіршеними в результаті діяльності людини [1]. Основною метою очищення технологічних вод є водопостачання. Система водопостачання (населеного місця або промислового підприємства) повинна забезпечувати отримання води з природних джерел, її очищення, якщо це викликається вимогами споживачів, і подачу до місць споживання.

Для видалення феромагнітних домішок з технологічних водних систем запропоновано використовувати метод магнітного осадження домішок в намагніченому зернистому фільтруючому матеріалі. Перевагами даного методу є можливість очищення водного середовища з температурою до 500 °С, швидкістю фільтрування до 1000 м/год, можливість очищати хімічно агресивні середовища [2-4].

Одним із найменш затратних методів дослідження, що дозволяє здійснити перевірку його відповідності необхідним технічним вимогам є комп'ютерне моделювання [5, 6]. При використанні магнітних фільтрів у системах очистки води виникає необхідність у забезпеченні заданої концентрації феромагнітних домішок у рідкому середовищі. Крім

того для ефективного використання ресурсів та забезпеченні виконання основної функції фільтра – очистки, необхідно дослідити вплив концентрації забруднення у рідині, що надходить в систему на критичний час роботи фільтра, та перепад тиску, що створюється при цьому, а також провести моделювання процесу магнітного осадження домішок при очищенні як багатоконцентрованих, так і малоконцентрованих водних систем із змінним забрудненням на вході.

II. МАТЕРІАЛИ І МЕТОДИ

Для опису процесів вилучення феромагнітних домішок з технологічних вод та їх захоплення у фільтрі опишемо наступною модельною задачею[5]:

$$C_0(x, t) = \begin{cases} C_*^* \left(t - \frac{\sigma_0 x}{v} \right) \cdot e^{-\frac{\beta_0 H^{0.75}}{v^2 d^2} x}, & t \geq \frac{\sigma_0 x}{v}, \\ 0, & t < \frac{\sigma_0 x}{v}, \end{cases} \quad (1)$$

$$\rho_0(x, t) = \frac{\beta_0 H^{0.75}}{v^2 d^2} \int_0^t C_0(x, \tilde{t}) d\tilde{t} \quad (2)$$

де $C_0(x, t)$ – концентрація домішок в рідкому середовищі, що фільтрується; $\rho_0(x, t)$ – концентрація домішок, осаджених у зернистому фільтруючому матеріалі; β_0 – коефіцієнт, що характеризує масові обсяги осадження домішкових частинок за одиницю часу, H – напруженість магнітного поля, v – швидкість фільтрування, d – діаметр гранул фільтруючого матеріалу, C_*^* – концентрація домішкових частинок на вході фільтра, σ_0 – пористість фільтруючого матеріалу.

Для оцінки ефективності роботи магнітного фільтра з використанням регулятора визначено статичну характеристику об'єкта автоматизації. Для цього у розробленій комп'ютерній моделі шляхом зміни вхідної концентрації забруднення визначено напруженість магнітного поля, яка забезпечує

допустиму концентрацію забруднення в очищеній воді. З дослідних даних визначено залежність зміни напруженості магнітного поля від вхідної концентрації залізовмісних домішок, що є регулятором в розробленій системі.

III. РЕЗУЛЬТАТИ ТА ОБГОВОРЕННЯ

На рис. 1 приведено комп'ютерну модель магнітного фільтра з врахуванням співвідношень (1-2), яка показує динаміку зміни концентрації забруднення у рідині на виході фільтра з часом при використанні регулятора та при сталій напруженості магнітного поля.

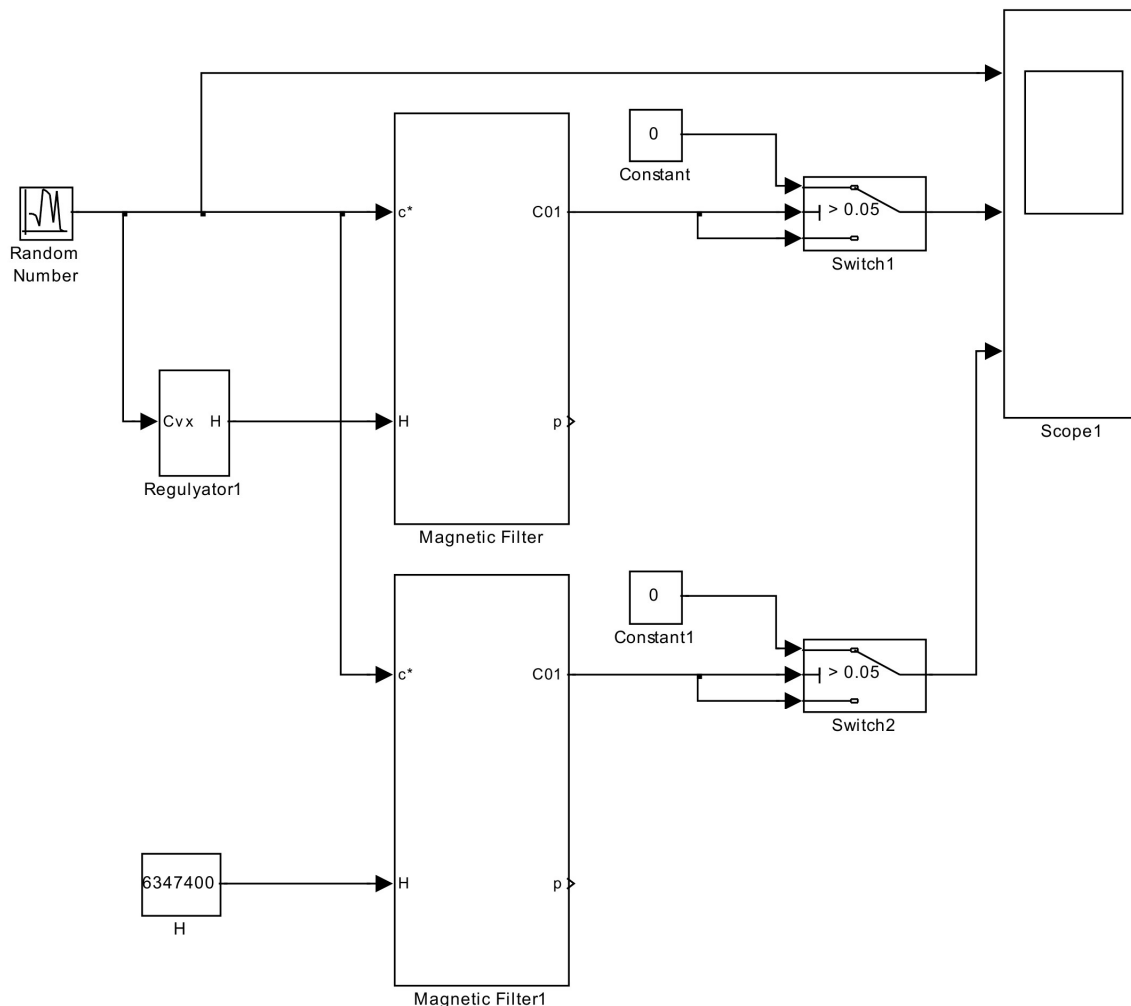


Рисунок 1. Комп'ютерна модель роботи системи магнітного очищення

ВИСНОВКИ

Розроблено комп'ютерну модель магнітного фільтра з керуванням по статичній характеристиці об'єкта автоматизації. Показано, що керування по статичній характеристиці об'єкта при динамічно змінній вхідній концентрації забруднення збільшує час захисної дії фільтра та створює передумови для аналізу ефективності використання різного роду регуляторів.

- [1] Гаращенко В.І. Магніто-сорбційні властивості гранульованих фільтруючих насадок / В.І. Гаращенко, І.Г. Скрипник, О.П. Лук'ячук, О.В. Гаращенко // Вісник Національного університету водного господарства та природокористування – 2008. – №3. – С.184–191.
- [2] Бомба А.Я. Математичне моделювання процесу магнітного очищення рідин від багатокомпонентного забруднення / Бомба А.Я., Сафоник А.П. // Вісник Харківського національного університету серія «Математичне

моделювання. Інформаційні технології. Автоматизовані системи управління». – 2012. – №1037. – Вип. 20 – С. 18–27.

- [3] Бомба А.Я. Нелінійне математичне моделювання процесу магнітного осадження домішок / А.Я. Бомба, В.І. Гаращенко, А.П. Сафоник, О.В. Гаращенко // Вісник ТНТУ ім. І. Пулюя. – 2009. – №3. – С.118–123.
- [4] Бомба А.Я. Математичне моделювання процесу магнітного очищення рідин від багатокомпонентного забруднення / Бомба А.Я., Сафоник А.П. // Проблеми машиностроення. – Т. 15 – 2012. – №5-6. – С. 49–55.
- [5] Сафоник А. П., Таргоній І. М. Комп'ютерне моделювання та автоматизація процесу магнітного очищення води. Біоніка інтелекту: науково-технічний журнал. 2014. №2(83). С. 117-122.
- [6] Сафоник А. П., Таргоній І. М. Комп'ютерне моделювання процесу магнітного очищення рідин з ідентифікацією масообмінного коефіцієнта. Проблеми інформатики та комп'ютерної техніки: праці III-ї Міжнародної науково-практичної конференції. Україна. Чернівці. 2014. С. 70-72.